

ELKO EP, s.r.o.
 Palackého 493
 769 01 Holešov, Vsetuly
 Czech Republic
 Tel.: +420 573 514 211
 e-mail: elko@elkoep.com
 www.elkoep.com

Made in Czech Republic

02-45/2024



TEV-2 TEV-3

Termostate cu un singur nivel cu intervale de -20 .. +35 °C cu protecție sporită



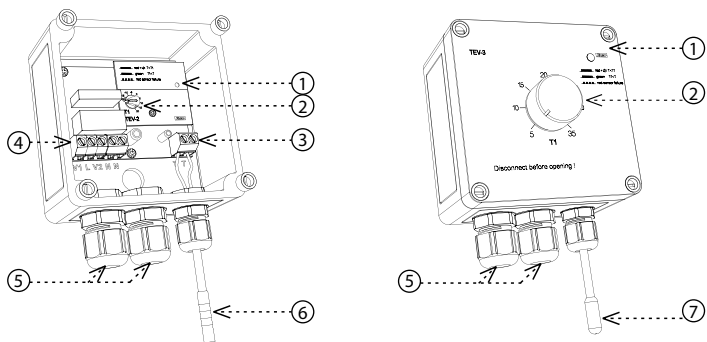
Caracteristici

- Termostate cu un singur nivel, cu control al temperaturii în interval reglabil.
- Se utilizează pentru controlul încălzirii (sau al răcirii) în zone mai exigente (mediu exterior, umiditate, praf).
- Termostatul este amplasat într-o cutie impermeabilă cu protecție IP65 care permite instalarea în exterior cu un senzor încorporat.
- TEV-2: elemente de control și indicare situate sub un capac transparent.
- TEV-3: elemente de control și indicare amplasate direct pe capac (pentru o vizibilitate mai bună și schimbări frecvente de temperatură).
- Starea termostatului este indicată de un LED bicolor.
- Funcție de monitorizare a scurtcircuitului sau întreruperii senzorului.

Descriere

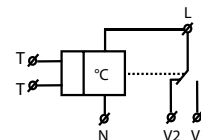
TEV-2 - fără capac

TEV-3 - cu capac



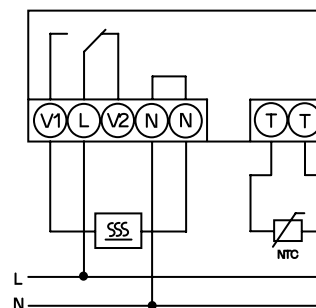
1. Indicator stare dispozitiv
2. Setarea temperaturii
3. Terminal pt. senzor
4. Terminal pt. conectarea la tensiunea de laimentare si contact de ieșire
5. Deschideri pt. cablare
6. Sensor TZ-0
7. Sensor TC-0

Simbol

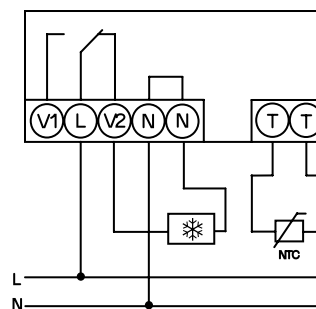


Conexiune

Funcția încălzire



Funcția răcire



Tipul sarcinii	 cos φ ≥ 0.95	AC2	AC3	AC5a necompensata	AC5a compensata	AC5b	AC6a	AC7b	AC12
Mat. contactelor AgNi, contacte 16 A	250V / 16A	250V / 5A	250V / 3A	230V / 3A (690VA)	x	800W	x	250V / 3A	250V / 10A
Tipul sarcinii	AC13	AC14	AC15	DC1	DC3	DC5	DC12	DC13	DC14
Mat. contactelor AgNi, contacte 16 A	250V / 6A	250V / 6A	250V / 6A	24V / 16A	24V / 6A	24V / 4A	24V / 16A	24V / 2A	24V / 2A

TEV-2 TEV-3

Funcție:	termostat cu un singur nivel
Tensiune de alim. (contacte):	L-N
Tensiune de alimentare:	AC 230 V (50-60 Hz)
Consumul de putere (max.):	2.5 VA/0.5 W
Variația tensiunii de alimentare:	± 15 %

Măsurări

Contacte de măsurare:	T-T
Intervale de temperatură:	-20 .. +20 °C +5 .. +35 °C
Hister:	3 °C (± 1.5 °C)
Senzor:	termistor NTC 12 kΩ

Precizie

Precizie reglată:	5 %
Temperatură:	< 0.1 %/°C

Ieșire

Număr contacte:	1x contact comutator (AgNi)
Curent de funcționare:	16 A/AC1
Ieșire de pornire:	4000 VA/AC1, 384 W/DC1
Intensitate max.:	30 A/< 3 s
Tensiunea de pornire:	250 V AC/24 V DC
Putere disipată (max.):	1.2 W
Durata mecanică:	10.000.000 op.
Durata electrică (AC1):	100.000 op.

Alte informații

Temperatura de funcționare:	-30 .. +50 °C
Temperatura de depozitare:	-30 .. +70 °C
Poziționare:	oricare
Protecție:	IP65
Supratensiune (categoria):	III.
Grad de poluare:	2
Secțiunea conductorilor - plin/ lișat cu tub de capăt (mm ²):	max. 1x 2.5, 2x 1.5/ max. 1x 2.5
Dimensiuni:	110 x 135 x 66 mm
Masa:	270 g 274 g
Standarde de calitate:	EN 60255-1, EN 60255-26, EN 60255-27

Senzor de temperatura

TZ-0 TC-0

Domenii:	-40..+125 °C	-20..+80 °C
Element de scanare:	NTC 12K	NTC 12K
În aer / în apă:	±(0.15°C + 0.002 t)	±(0.15°C + 0.002 t)
În aer / în apă:	(τ65) 62 s / 8 s	(τ0.5) ≤ 18 s
Materialul cablului:	(τ95) 216 s / 23 s	(τ0.9) ≤ 48 s
Materialul terminalului:	PVC	PVC neecranat, 2x 0.25 mm ²
Material vârf:	oțel inoxidabil	poliamidă
Protecție:	IP67	IP67
Rezistență electrică:	2500 VAC	2500 VAC
Rezistența izolației:	> 200 MΩ la 500 VDC	> 200 MΩ la 500 VDC
Lungime:	110 mm	100 mm
Masa:	4.5 g	5 g

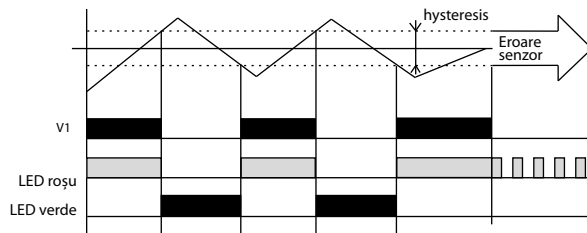
τ65 (95): timpul de care senzorul are nevoie ca sa se incalzeasca pana la 65 (95) % din temperatura ambientală, unde se afla senzorul.

Valorie rezistive a senzorilor independente de temp.

Temperature (°C)	Sensor NTC (kΩ)
20	14.7
30	9.8
40	6.6
50	4.6
60	3.2
70	2.3

Toleranța pentru senzorii NTC 12 kΩ este de +/- 5% la 25 °C.

Funcția încălzire



TEV-2 și TEV-3 termostat universal cu un singur nivel pentru utilizare generală. Dacă temperatura ambiantă este mai mare decât temperatura setată, releul este deschis (funcție de ÎNCĂLZIRE). Pentru funcția de răcire (funcție inversă), poate fi utilizat contactul de deschidere al releului (V2).

Avertizare

Dispozitivul este constituit pentru racordare la rețea de tensiune monofazată și trebuie instalat conform instrucțiunilor și a normelor valabile în țara respectivă. Instalarea, racordarea, exploatarea o poate face doar persoana cu calificare electrotehnică, care a luat la cunoștință modul de utilizare și cunoaște funcțiile dispozitivului. Dispozitivul este prevăzut cu protecție împotriva vârfurilor de supratensiune și a întreruperilor din rețeaua de alimentare. Pentru asigurarea acestor funcții de protecție trebuie să fie prezente în instalație mijloace de protecție compatibile de nivel înalt (A, B, C) și conform normelor asigurată protecția contra perturbațiilor ce pot fi datorate de dispozitivele conectate (contactoare, motoare, sarcini inductive). Înainte de montarea dispozitivului vă asigurați că instalația nu este sub tensiune și întrerupătorul principal este în poziția „DECONNECTAT” Nu instalați dispozitivul la instalații cu perturbări electromagnetice mari. La instalarea corectă a dispozitivului asigurați o circulație ideală a aerului astfel încât, la o funcționare îndelungată și o temperatură a mediului ambiant mai ridicată să nu se depășească temperatura maximă de lucru a dispozitivului. Pentru instalare folosiți șurubelnița de 2 mm. Aveți în vedere că este vorba de un dispozitiv electronic și la montarea acestuia procedați ca atare. Funcționarea fără probleme a dispozitivului depinde și de modul în care a fost transportat, depozitat. Dacă descoperiți existența unei deteriorări, deformări, nefuncționarea sau lipsa unor părți componente, nu instalați acest dispozitiv și reclamați-l la vânzător. Dispozitivul poate fi demontat după expirarea perioadei de exploatare, reciclat și după caz depozitat în siguranță.