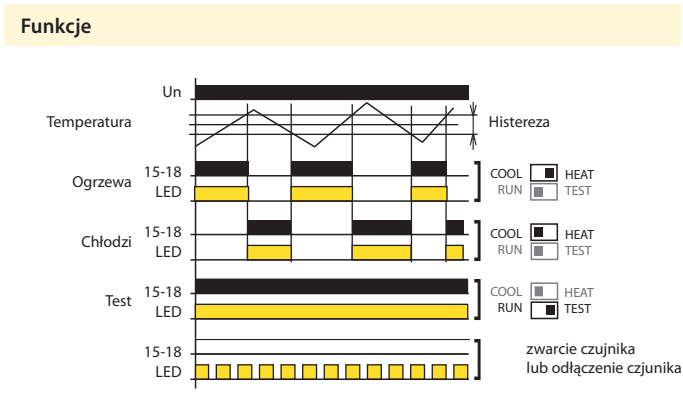
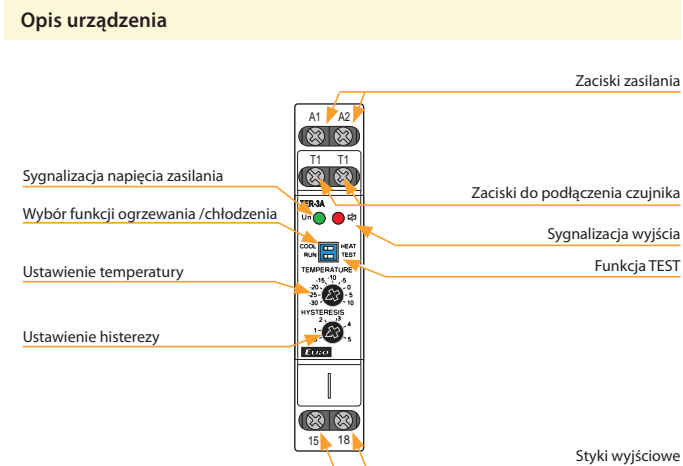




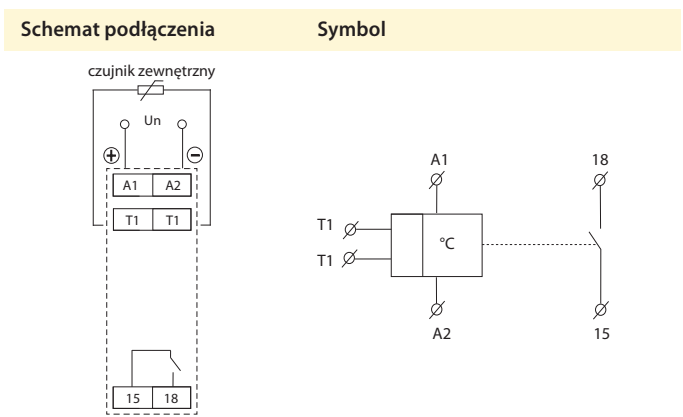
kod EAN  
 TER-3A: 8595188138390  
 TER-3B: 8595188138406  
 TER-3C: 8595188138413  
 TER-3D: 8595188138420  
 TER-3G: 8595188138451  
 TER-3H: 8595188138468

Dane techniczne		TER-3
Funkcje:	termostat jednopoziomowy	
Zaciski zasilania:	A1-A2	
Napięcie zasilania:	24 - 240 V AC/DC (galwanicznie nieodseparowane) (AC 50 - 60 Hz)	
Pobór mocy:	max. 2 VA / 1 W	
Max. moc rozproszona (Un + zaciski):	2.5 W	
Tolerancja napięcia zasilania:	- 15 %; + 10 %	
Obwód pomiarowy		
Zaciski pomiarowe:	T1 - T1	
Zakresy temperatur (wg typu produktu):	TER - 3A: -30..+10 °C    TER - 3D: 0..+60 °C TER - 3B: 0..+40 °C    TER - 3G: 0..+60 °C TER - 3C: +30..+70 °C    TER - 3H: -15..+45 °C	
Histereza (czułość):	ustawialna w zakresie 0.5.. 5 °C	
Czujnik:	zewn., termistor NTC, oprócz TER-3G (Pt100)	
Sygn. błędu czujnika (zwarcie / odłączenie):	miganie czerwonej diody LED	
Dokładność		
Dokładność ustawienia (mech.):	5 %	
Różnica załączania:	0.5 °C	
Zależność od temperatury:	< 0.1 % / °C	
Wyjście		
Ilość styków:	1x NO (AgSnO <sub>2</sub> )	
Prąd znamionowy:	16A / AC1, 10A / 24V DC	
Moc łączeniowa:	4000 VA / AC1, 300 W / DC	
Napięcie znamionowe:	250V AC / 24V DC	
Sygnalizacja wyjścia:	świeci czerwona dioda LED	
Trwałość mechaniczna (AC1):	10.000.000 op.	
Trwałość elektryczna:	100.000 op.	
Pozostałe dane		
Temperatura pracy:	- 20.. +55 °C	
Temp. przechowywania:	- 30.. +70 °C	
Wytrzymałość izolacji:	2.5 kV (zasilanie - wyjście)	
Pozycja robocza:	dowolna	
Montaż:	szyna DIN EN 60715	
Stopień ochrony obudowy:	IP40 od strony panelu przedniego / IP10 zaciski	
Ochr. przeciwprzepięciowa:	III	
Stopień zanieczyszczenia:	2	
Przekrój przewodów doprowadzających (mm <sup>2</sup> ):	maks. 2x 2.5, 1x 4 z tulejką maks. 1x 2.5, maks. 2x 1.5	
Wymiary:	90 x 17.6 x 64 mm	
Waga:	64 g; TER-3G: 68 g	
Zgodność z normami:	EN 60255-1, EN 60255-26, EN 60255-27, IEC 60730-2-9	

- prosty termostat do nadzoru i regulacji temperatury w zakresie -30.. +70 °C w 6-ciu zakresach
- służy do nadzoru temperatury np. w szafach rozdzielczych, systemach grzewczych, klimatyzacjach, cieczy, chłodziw, silników, urządzeń, otwartych przestrzeni itd.
- możliwość ustawienia funkcji "ogrzewanie" / "chłodzenie"
- ustawialna histereza (czułość) - potencjometrem w zakresie 0.5 - 5 °C
- wybór różnych zewnętrznych czujników temperatury z podwójną izolacją o długościach 3, 6 a 12 m
- czujnik można umieścić bezpośrednio pod zacisk - do nadzoru temperatury w szafie rozdzielczej
- stan wyjścia sygnalizuje czerwona dioda LED, napięcie zasilania - zielona dioda LED



Praktyczny termostat do nadzoru temperatury z oddzielnym czujnikiem temperatury. Urządzenie umieszczone jest w szafie rozdzielczej, zewnętrzny czujnik nadzoruje temperaturę pomieszczenia, cieczy, itd. Zasilanie nie jest odseparowane galw. od czujnika temperatury, swoim wykonaniem spełnia wymagania podwójnej izolacji. Maksymalna długość przewodu czujnika wynosi 12 m. Urządzenie posiada sygnalizację uszkodzenia czujnika, tzn. przy przerwaniu lub zwarciu miga czerwona dioda LED. Dzięki ustawialnej histerezie można regulować szerokość zakresu w celu określenia czułości załączania obciążenia. Temperatura załączania spada o ustawioną histerezę. Podczas instalacji należy pamiętać, że histereza powiększona jest przez gradient temperatury pomiędzy obudową a termistorem czujnika.



**Przykład zamówienia**

W zamówieniu zawsze należy określić typ termostatu (TER-3A, TER-3B .. lub TER-3H) w kolejności zgodnie z wymaganym zakresem temperatur.