



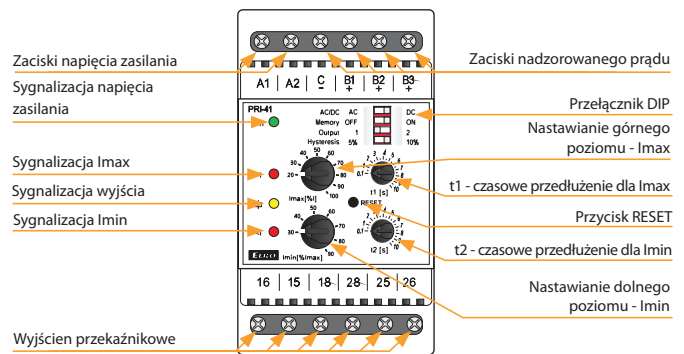
kod EAN
 PRI-41/110V: 8595188140508
 PRI-41/230V: 8595188140485
 PRI-41/400V: 8595188147446
 PRI-41/24V: 8595188140492
 PRI-42/110V: 8595188140539
 PRI-42/230V: 8595188140515
 PRI-42/400V: 8595188147484
 PRI-42/24V: 8595188140522

Dane techniczne	PRI-41	PRI-42
Zasilanie		
Zaciski zasilania:	A1 - A2	
Napięcie zasilania:	AC 110 V, AC 230 V, AC 400 V lub 24 V AC/DC (AC 50 - 60 Hz)	
Pobór mocy maks.:	2.5 W / 5 VA (AC 110 V, AC 230 V, AC 400 V), 1.4 W / 2 VA (AC/DC 24 V)	
Max. moc rozproszona (Un + zaciski):	5.5 W (110 V, 230 V, 400 V) 4.5 W (24 V)	
Tolerancja napięcia zasilania:	-15 %; +10 %	
Pomiar		
Nadzorowane zakresy: *	AC/DC 3.2 - 16 A (AC 50-60 Hz)	AC/DC 1 - 5 A (AC 50-60 Hz)
Zaciski nadzorcze:	C - B1	C - B2
Rezystancja wejścia:	2.3 mΩ	11 mΩ
Maks. stały prąd:	16 A	8 A
Obciążenie maksymalne < 1ms:	20 A	16 A
Opóźnienie dla Imax:	ustawialne 0.1 - 10 s	
Opóźnienie dla Imin:	ustawialne 0.1 - 10 s	
Dokładność		
Dokładność ustawienia (mech.):	5 %	
Dokładność powtórzeń:	< 1 %	
Zależność od temperatury:	< 0.1 % / °C	
Tolerancja wartości progowych:	5 %	
Histereza (powrót do nadz. zakresu):	ustawialna 5 % / 10 % w zakresie	
Wyjście		
Ilość styków:	2x CO (AgNi)	
Prąd znamionowy:	16 A / AC1	
Moc łączeniowa:	4000 VA / AC1, 384 W / DC	
Prąd szczytowy:	30 A / < 3 s	
Napięcie znamionowe:	250V AC / 24V DC	
Sygnalizacja wyjścia:	żółta dioda LED	
Trwałość mechaniczna (AC1):	10.000.000 op.	
Trwałość elektryczna:	100.000 op.	
Pozostałe dane		
Temperatura pracy:	-20.. +55 °C	
Temp. przechowywania:	-30.. +70 °C	
Wytrzymałość izolacji:	4 kV (zasilanie - wyjście)	
Pozycja robocza:	dowolna	
Montaż:	szyna DIN EN 60715	
Stopień ochrony obudowy:	IP40 od strony panelu przedniego / IP20 zaciski	
Ochr. przeciwprzepięciowa:	III	
Stopień zanieczyszczenia:	2	
Przekrój przewodów doprow. (mm ²):	maks. 2x 2.5, maks. 2x 1.5/ z tulejką maks. 1x 1.5	
Wymiary:	90 x 52 x 65 mm	
Waga:	248 g (110 V, 230 V, 400 V), 145 g (24 V)	
Zgodność z normami:	EN 60255-1, EN 60255-26, EN 60255-27	

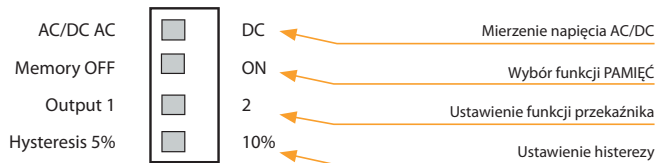
* Podłączone może być tylko jedno z wejść.

- służy do monitorowania przeciążeń / odciążeń (maszyna, silnik...), kontrola zużycia, diagnostyka zdalnego urządzenia (spalenie, zwarcie, podwyższony pobór prądu...)
- przekąznik przeznaczony do monitorowania prądu DC oraz AC w 3 zakresach
- przekąznik monitoruje wielkość ustawionego prądu w dwu niezależnych poziomach (Imax, Imin)
- ustawienie pilnowanego poziomu Imax (w % zakresu)
- ustawienie pilnowanego poziomu Imin (w % zakresu - w PRI-42 - funkcja OKNO) (w % z ustawionego górnego poziomu - w PRI-41 - funkcja HISTEREZA)
- funkcja drugiego przekąznika (samodzielnie / równolegle)
- ustawialne opóźnienie w celu eliminowania chwilowych zaników oraz skoków, niezależnie dla każdego poziomu
- separacja galwaniczna zasilania od pilnowanych wejść
- zestyk wyjściowy dla każdego nadzorowanego progu prądu

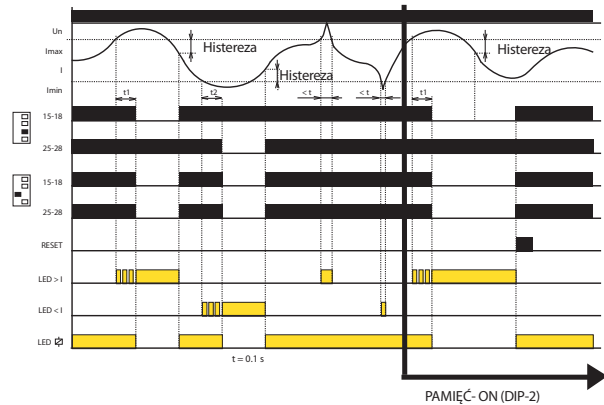
Opis urządzenia



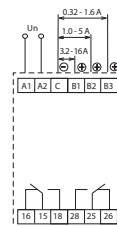
Opis oraz znaczenie przełączników DIP



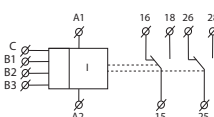
Funkcje



Schemat podłączenia



Symbol



- Jeżeli wartość nadzorowanego prądu mieści się w przedziale pomiędzy ustawionym Ilimitem górnym i dolnym, następuje stan OK - oba przekązniki są załączone i świeci żółta dioda LED. Jeśli wartość nadzorowanego prądu znajduje się poza ustawionymi limitami (>Imax lub <Imin), wystąpi błąd.
- Przy przejściu w stan błędu I> Imax odliczane jest opóźnienie t1 i jednocześnie miga czerwona dioda LED> I. Po upływie czasu t1 czerwona dioda LED> I zapala się i odpowiedni przekąznik rozłącza.
- Przy przejściu w stan błędu I<Imin, odliczane jest opóźnienie t2 i jednocześnie miga czerwona dioda LED<I. Po upływie czasu t2 czerwona dioda LED<I zapala się i odpowiedni przekąznik rozłącza.
- Przy przejściu ze stanu błędu do stanu OK odpowiednia czerwona dioda LED natychmiast gaśnie, a odpowiedni przekąznik załącza.