



kod EAN  
LIC-2 + SKS-100: 8595188145312  
Fotosensor SKS-100: 8594030337288

SKS-100

### Dane techniczne LIC-2

Zaciski zasilania:	L - N
Napięcie zasilania:	100 - 250 V AC (50 - 60 Hz)
Pobór mocy:	maks. 2.7 VA / 1.4 W
Max. moc rozproszona (Un + zaciski):	4 W
Sygnalizacja zasilania:	zielona dioda LED

### Sterowanie

Przycisk - zaciski sterujące:	L - T
Napięcie sterujące:	100 - 250 V AC
Długość impulsu sterującego:	min. 80 ms / maks. nieograniczona
Podłączenie jarzeniówek:	Nie
Wejście blokujące - zaciski:	L - B
Podłączenie jarzeniówek:	Nie
Długość impulsu sterującego:	min. 80 ms / maks. nieograniczona

### Wyjście 1

Analogowe:	0 - 10 V / 10 mA maks. lub 1 - 10 V / 10 mA maks.
Zaciski:	OUT+, OUT-
Galwanicznie odseparowane:	Tak

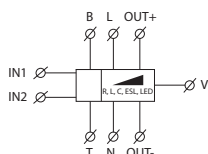
### Wyjście 2

Ilość styków:	1x NO (AgSnO <sub>2</sub> )
Prąd znamionowy:	16 A / AC1
Moc łączeniowa:	4000 VA / AC1, 384 W / DC
Prąd szczytowy:	30 A / < 3 s
Napięcie znamionowe:	250V AC / 24V DC
Sygnalizacja stanu wyjścia:	czerwona dioda LED
Trwałość mechaniczna:	3x10 <sup>7</sup>
Trwałość elektryczna (AC1):	0.7x10 <sup>5</sup>

### Pozostałe dane

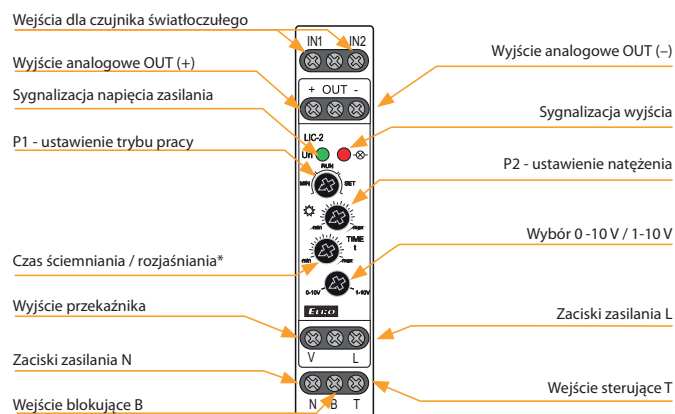
Temperatura pracy:	-20.. +55 °C
Temp. przechowywania:	-20.. +60 °C
Pozycja robocza:	dowolna
Montaż:	szyna DIN EN 60715
Stopień ochrony obudowy:	IP 40 od strony panelu przedniego / IP 20 zaciski
Ochr. przeciwprzepięciowa:	III
Stopień zanieczyszczenia:	2
Przekrój przewodów doprowadzających (mm <sup>2</sup> ):	maks. 1x 2.5 lub 2x 1.5, z tulejką maks. 1x 2.5
Wymiary:	90 x 17.6 x 64 mm
Waga:	79 g
Zgodność z normami:	EN 60669-1, EN 60669-2-1

### Symbol



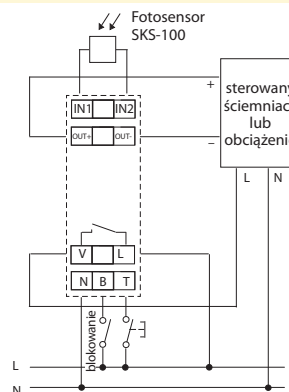
- służy jako jednostka sterująca ściemniaczy lub stateczników elektronicznych ze sterowaniem analogowym 0-10 V / 1-10 V
- utrzymuje ustawione natężenie oświetlenia (regulacja automatyczna)
- sterowanie trybami pracy poprzez istniejący przycisk
  - wyłączony
  - regulacja automatyczna
  - sprzątanie (maks. natężenie oświetlenia)
- ustawienie podstawowych parametrów oświetlenia za pomocą potencjometrów:
  - natężenie min.
  - wymagane natężenie oświetlenia
  - czas ściemniania / rozjaśniania
- blokowanie regulacji automatycznej poprzez sygnał zewnętrzny
- napięcie zasilania 100-250 V AC
- wykonanie 1-modułowe, montaż na szynie DIN

### Opis urządzenia



\* przy ustawieniu maks. poziomu natężenia P2, przedział 24...120s

### Schemat podłączenia



### Funkcje

#### Funkcje przycisku sterującego

- krótkie naciśnięcie (<0.5s) - zawsze wyłącza wyjście.
- dłuższe naciśnięcie (0.5...3s) - uruchamia automatyczną regulację natężenia oświetlenia (na podstawie czujnika).
- długie naciśnięcie (>3s) - ustawi maks. poziom natężenia (tryb SPRZĄTANIE).

#### Funkcja wejścia blokującego

- wyłączy oświetlenie - tylko w trybie regulacji automatycznej (w trybie SPRZĄTANIE nie ma wpływu), np.: w celu centralnego gaszenia oświetlenia.

#### Wyjście przekaźnikowe

- zamknie styk zawsze przy włączeniu oświetlenia przyciskiem, o ile napięcie na wyjściu jest wyższe niż 0.1 V (dla trybu 0-10 V) lub 1 V (dla trybu 1-10 V).
- po wyłączeniu oświetlenia, przekaźnik otwiera styk, o ile napięcie na wyjściu spadnie poniżej podanych progów.

#### Czerwona dioda LED

- świeci o ile wyjście jest aktywne (dowolny poziom natężenia).
- miga podczas aktywacji blokowania.