



kod EAN  
HRN-54: 8595188137201  
HRN-54N: 8595188137218

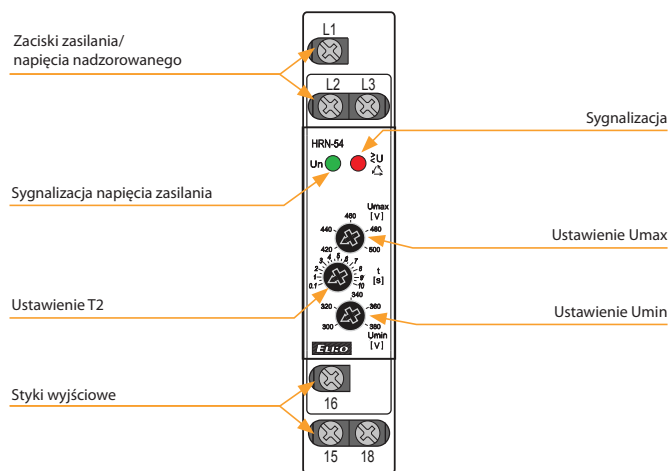
Dane techniczne	HRN-54	HRN-54N
Zaciski nadzorcze:	L1, L2, L3	L1, L2, L3, N
Zaciski zasilania:	L1, L2, L3	L1, L2, L3, N
Napięcie zasilania i nadzorowane Un:	3x 400 V (50-60 Hz)	3x 400 V/230 V (50-60 Hz)
Pobór mocy:	max. 2 VA / 1 W	
Max. moc rozproszona (Un + zaciski):	1 W	
Próg Umax:	105 - 125 % Un	
Próg Umin:	75 - 95 % Un	
Histeresa:	2 %	
Maks. napięcie stałe:	AC 3x 460 V	AC 3x 265 V
Obciążenie maksymalne < 1ms:	AC 3x 500 V	AC 3x 288 V
Opóźnienie T1:	max. 500 ms	
Opóźnienie T2:	ustawialne 0.1 - 10 s	
<b>Wyjście</b>		
Ilość styków:	1x CO (AgNi)	
Prąd znamionowy:	8 A / AC1	
Moc łączeniowa:	2000 VA / AC1, 240 W / DC	
Prąd szczytowy:	10 A	
Napięcie znamionowe:	250V AC / 24V DC	
Sygnalizacja wyjścia:	czerwona dioda LED	
Trwałość mechaniczna:	60.000.000 op.	
Trwałość elektryczna (AC1):	150.000 op.	
<b>Pozostałe dane</b>		
Temperatura pracy:	-20.. +55 °C	
Temp. przechowywania:	-30.. +70 °C	
Wytrzymałość izolacji:	4 kV (zasilanie - wyjście)	
Pozycja robocza:	dowolna	
Montaż:	szyna DIN EN 60715	
Stopień ochrony obudowy:	IP40 od strony panelu przedniego / IP10 zaciski	
Ochr. przeciwprzepięciowa:	III	
Stopień zanieczyszczenia:	2	
Przekrój przewodów doprowadzających (mm <sup>2</sup> ):	maks. 2x 2,5, 1x 4 z tulejką maks. 1x 2,5, maks. 2x 1,5	
Wymiary:	90 x 17,6 x 64 mm	
Waga:	62 g	63 g
Zgodność z normami:	EN 60255-1, EN 60255-26, EN 60255-27	

### Opis funkcji

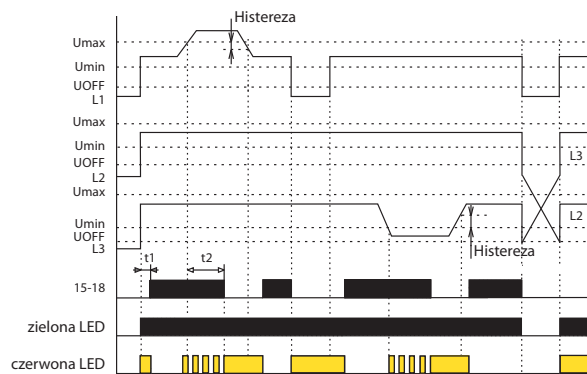
W sieci 3-fazowej monitoruje napięcia fazowe. Ustawialne są dwa niezależne progi napięć, Umin / Umax. W przypadku normalnego stanu, kiedy napięcie jest w zakresie progów, styki przełącznika są zwarte i czerwona dioda LED nie świeci. Przy przekroczeniu lub spadku napięcia rozłączy styki przełącznika i czerwona dioda LED świeci (LED sygnalizuje stan błędu - przy odliczaniu opóźnienia miga). Jeżeli napięcie zasilania spadnie poniżej 60 % Un (U<sub>OFF</sub> dolny próg) dojdzie do natychmiastowego rozłączenia styków bez aplikacji opóźnienia, stan błędu sygnalizowany jest poprzez czerwoną diodę LED. W stanie błędnie odliczanie czasu zostaje natychmiastowo zakończone.

- służy do kontroli napięcia, kolejności i zaniku fazy, ochrony urządzeń
- monitoruje napięcie w sieci 3-fazowej
- możliwość ustawienia górnego i dolnego progu napięcia, przy którym rozłączy styk przełącznika
- ustawialne opóźnienie eliminuje krótkotrwałe piki i zaniki zasilania
- przełącznik nadzoruje kolejność faz
- jeżeli napięcie zasilania spadnie poniżej 60 % Un (U<sub>OFF</sub> dolny próg) dochodzi do natychmiastowego rozłączenia styków przełącznika bez aplikacji opóźnienia
- **HRN-54:** zasilanie ze wszystkich faz tzn. że praca przełącznika nie zmienia się przy zaniku jednej z faz
- **HRN-54N:** zasilanie L1, L2, L3-N, tzn. nadzorowanie przewodu neutralnego

### Opis urządzenia



### Funkcje



### Schemat podłączenia

### Symbol

