



HRH-5

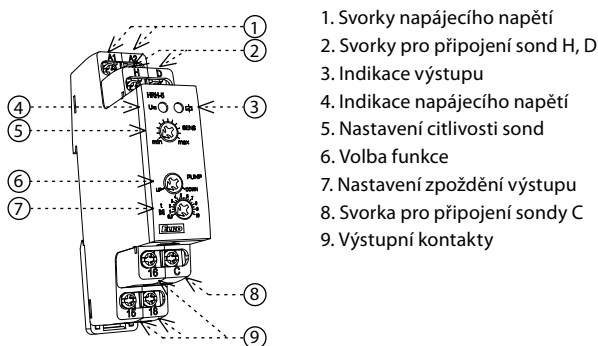
Hladinový spínač



Charakteristika

- relé je určeno pro kontrolu hladiny ve studnách, jímkách, nádržích, tankerech, zásobnících...
- v rámci jednoho přístroje lze zvolit tyto konfigurace:
 - jednohladinový spínač vodivých kapalin (vznikne propojením H a D)
 - dvouhladinový spínač vodivých kapalin
- jednostavový hlídá jednu úroveň hladiny, dvoustavový hlídá dvě úrovně (spíná při jedné úrovni a vypíná při druhé)
- volba funkce dočerpávání nebo odčerpávání
- nastavitelné časové zpoždění výstupu (0.5 - 10 s)
- potenciometrem nastavitelná citlivost (5 - 100 kΩ)
- měřicí frekvence 10 Hz zabraňuje polarizaci kapaliny a zvýšené oxidaci měřících sond
- galvanicky oddělené napájení UNI 24 ... 240 V AC/DC
- výstupní kontakt 1x přepínací 8 A / 250 V AC1
- v provedení 1-MODUL, upevnění na DIN lištu

Popis přístroje



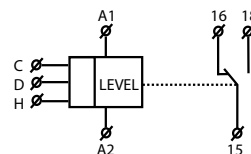
1. Svorky napájecího napětí
2. Svorky pro připojení sond H, D
3. Indikace výstupu
4. Indikace napájecího napětí
5. Nastavení citlivosti sond
6. Volba funkce
7. Nastavení zpoždění výstupu
8. Svorka pro připojení sondy C
9. Výstupní kontakty

Upozornění

Zařízení disponuje základní izolací mezi napájecími svorkami A1, A2 a měřicími svorkami D, H, C, která je dimenzovaná dle kategorie přepětí II. V tomto smyslu je vstupní měřicí obvod galvanicky oddělen od napájecích svorek.

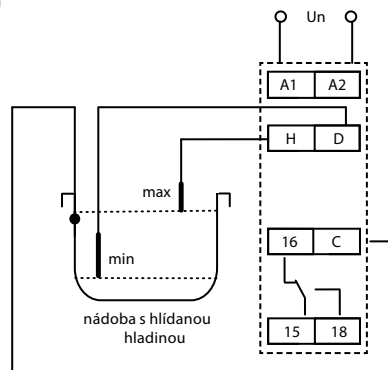
V instalacích, kde hrozí nebezpečí dotyku s vodivými částmi měřícího obvodu je nutné použít vhodný zdroj bezpečného malého napětí v souladu s platnými předpisy vztahujícími se k této instalaci.

Symbol

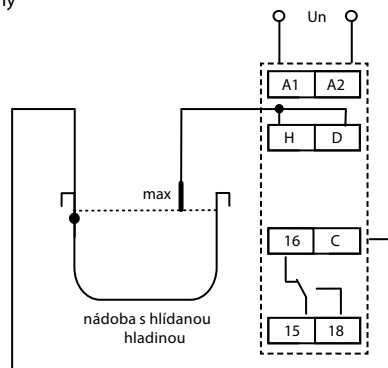


Zapojení

Hlídání dvou hladin



Hlídání jedné hladiny



Druh zátěže	$\cos \varphi \geq 0.95$								
Materiál kontaktu AgNi, kontakt 8A	250V / 8A	250V / 3A	250V / 2A	230V / 1.5A (345VA)	x	300W	x	250V / 1A	250V / 1A
Druh zátěže									
Materiál kontaktu AgNi, kontakt 8A	x	250V / 3A	250V / 3A	24V / 8A	24V / 3A	24V / 2A	24V / 8A	24V / 2A	x

HRH-5

Funkce:	2
Napájecí svorky:	A1 - A2
Napájecí napětí:	24 .. 240 V AC / DC (AC 50 - 60 Hz)
Příkon:	max. 2 VA / 1.5 W
Max. ztrátový výkon (Un + svorky):	2 W
Tolerance napájecího napětí:	-15 %; +10 %

Měřicí obvod

Citlivost (vstupní odpor):	nastavitelná v rozsahu 5 kΩ - 100 kΩ
Napětí na elektrodách:	max. AC 3.5 V
Proud sondami:	AC < 0.1 mA
Časová odezva:	max. 400 ms
Max. kapacita kabelu sondy: *	800 nF (citlivost 5 kΩ), 100 nF (citlivost 100 kΩ)
Časová prodleva (t):	nastavitelná, 0.5 -10 sec
Čas. prodleva po zapnutí (t1):	1.5 sec

Přesnost

Přesnost nastavení (mech.):	± 5 %
-----------------------------	-------

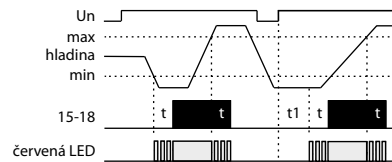
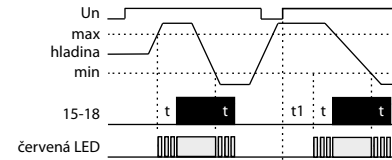
Výstup

Počet kontaktů:	1x přepínací (AgNi)
Jmenovitý proud:	8 A / AC1
Spínaný výkon:	2000 VA / AC1, 240 W / DC
Spínané napětí:	250V AC / 24V DC
Mechanická životnost (AC1):	1x10 ⁷
Elektrická životnost:	1x10 ⁵

Další údaje

Pracovní teplota:	-20 .. +55 °C
Skladovací teplota:	-30 .. +70 °C
Elektrická pevnost:	2.5 kV (napájení - senzor)
Pracovní poloha:	libovolná
Upevnění:	DIN lišta EN 60715
Krytí:	IP40 z čelního panelu, IP10 svorky
Kategorie přepětí:	II.
Stupeň znečištění:	2
Průřez připoj. vodičů (mm ²):	max. 1x 4, max. 2x 2.5 / s dutinkou max. 1x 2.5, 2x 1.5
Rozměr:	90 x 17.6 x 64 mm
Hmotnost:	73 g
Související normy:	EN 60255-1, EN 60255-26, EN 60255-27, EN 60669-1, EN 60669-2-1

* Max. délka vodiče je omezena kapacitou mezi jednotlivými žilami kabelu.

Funkce dočerpávání

Funkce odčerpávání


Relé je určeno k hlídání výšky hladiny vodivých kapalin s možností volby funkce: dočerpávání nebo odčerpávání (PUMP UP nebo PUMP DOWN). Pro zamezení polarizace a elektrolyzy kapaliny a nežádoucí oxidaci měřících sond je k měření použito střídavého proudu. K měření je využito tří měřících sond: H - horní hladina, D - spodní hladina a C - společná sonda. V případě použití nádrže z vodivého materiálu je možné jako sondu C využít vlastní nádrž. Je-li požadováno hlídání pouze jedné hladiny je nutno spojit vstupy H a D a připojit je na jedinou sondu - v tom případě citlivost sníží na polovinu (2.5...50 kΩ). Sondu C je také možné spojit s ochranným vodičem napájecí soustavy (PE). Pro zamezení nežádoucího spínání různými vlivy (znečištění sond usazeninami, vlhkost...) lze nastavit citlivost přístroje podle vodivosti hlídání kapaliny (odpovídající "odporu" kapaliny) v rozsahu 5 až 100 kΩ. Pro omezení vlivu nežádoucích spínání výstupních kontaktů rozvířením hladiny kapaliny v nádrži je možné nastavit zpoždění reakce výstupu 0.5 -10 s.

Příslušenství k hladinovým spínačům

Měřicí sonda může být libovolná (jakýkoliv vodivý kontakt, doporučuje se použití mosazného nebo nerezového materiálu).

- **Výrobem doporučené sondy:** SHR-1-N - nerezová sonda, SHR-1-M - mosazná sonda, SHR-2 - nerezová sonda uložená v PVC krytu, SHR-3 - nerezová sonda určena pro použití do náročných prostředí, FP-1 - záplavová sonda.

- **Výrobem doporučené vodiče** (s atestem do pitné vody): třížilový kabel D03VV-F 3x0.75/3.2, vodič D05V-K 0.75/3.2.

Varování

Přístroj je konstruován pro připojení k napájecímu napětí AC/DC 24-240 V a musí být instalován v souladu s předpisy a normami platnými v dané zemi. Instalaci, připojení, nastavení a obsluhu může provádět pouze osoba s odpovídající elektrotechnickou kvalifikací, která se dokonale seznámila s tímto návodem a funkcí přístroje. Přístroj obsahuje ochrany proti přepětovým špičkám a rušivým impulsům v napájecí síti. Pro správnou funkci těchto ochranných zařízení však musí být v instalaci předřazeny vhodné ochrany vyššího stupně (A, B, C) a dle normy zabezpečeno odrušení spínaných přístrojů (stykače, motory, indukční zátěže apod.). Před zahájením instalace se bezpečně ujistěte, že zařízení není pod napětím a hlavní vypínač je v poloze "VYPNUTO". Neinstalujte přístroj ke zdrojům nadměrného elektromagnetického rušení. Správnou instalaci přístroje zajistíte dokonalou cirkulací vzduchu tak, aby při trvalém provozu a vyšší okolní teplotě nebyla překročena maximální dovolená pracovní teplota přístroje. Pro instalaci a nastavení použijte šroubovák šíře cca 2 mm. Mějte na paměti, že se jedná o plně elektronický přístroj a podle toho také k montáži přistupujte. Bezproblémová funkce přístroje je také závislá na předchozím způsobu transportu, skladování a zacházení. Pokud objevíte jakékoliv známky poškození, deformace, nefunkčnosti nebo chybějící díl, neinstalujte tento přístroj a reklamujte ho u prodejce. S výrobkem se musí po ukončení životnosti zacházet jako s elektronickým odpadem.