

ELKO EP Hungary Kft.

Hungária krt. 69
1143 Budapest
Magyarország
Tel.: +36 1 40 30 132
e-mail: info@elkoep.hu
www.elkoep.hu

Made in Czech Republic

02-89/2016 Rev.: 0


DIM-15
Dimmer

Jellemzők

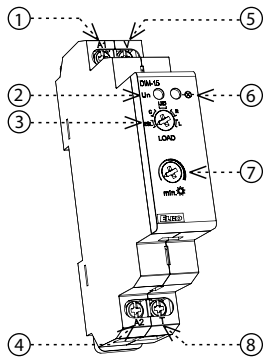
- a dimmerrel szabályozható izzók, halogén fényforrások, tekercselt vagy elektronikus transzformátor előtéttel szerelt törpefeszültségű 12 - 24 V-os halogén fényforrások, szabályozható energiatakarékos és LED² fényforrások.
- szabályozás és a be/kikapcsolás egy vagy több párhuzamosan bekötött nyomógombbal.
- kikapcsolás után is tárolja az utoljára beállított fényáram szintet, és bekapcsoláskor erre a szintre kapcsol vissza.
- a szabályozandó csatlakoztatott fényforrás típusát az előlapon található forgókapcsolóval kell kiválasztani.
- a minimum fényáramszint beállító potencióméterrel a LED és ESL fényforrások fényének vibrálása szüntethető meg az alsó tartományokban.
- a kimenet állapotát piros LED jelzi:
 - világít, ha a kimenet aktív (fényáram szinttől függetlenül)
 - villog, ha túlmelegedett vagy túlterhelést érzékel - a kimenet ekkor kikapcsol.
- 1-MODUL, DIN sínre szerelhető, kengyeles sorkapcsok

Beépítési javaslat:

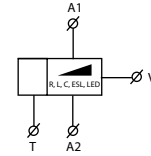
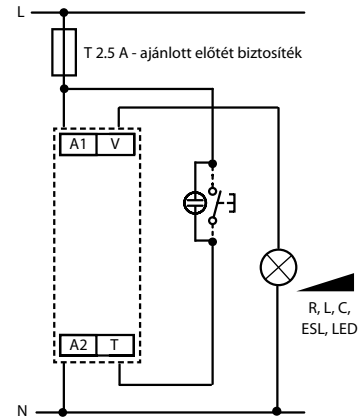
- A jobb hűtés érdekében hagyjon szabadon az eszköz mindkét oldalán minimum fél modul (kb. 9 mm) helyet.

Figyelem:

- Nem ajánlott egy dimmerhez különböző típusú vagy különböző gyártóktól származó fényforrásokat csatlakoztatni.

Az eszköz részei


1. „L” tápfeszültség sorkapocs
2. Tápfeszültség kijelzése
3. Fényforrás típusának kiválasztása:
ESL - dimmelhető kompakt fénycsövek
C - törpefesz. izzók 12-24 V, elektronikus transzformátorral
LED - LED fényforrások
R - izzók, halogén fényforrások
L - törpefesz. izzók 12-24 V, tekercselt transzformátorral
4. „N” tápfeszültség sorkapocs
5. Kimenet
6. Kimenet állapotának jelzése
7. Minimum fényerő beállítása
8. Vezérlő bemenet

Szimbólum

Bekötés

Az eszközzel szabályozható fényforrás típusok

a	b	c	d	e
R	L	C	ESL	LED ²
●	●	●	●	●

- izzók, halogén lámpák
- törpefesz. izzók 12-24V, transzformátorral
- törpefesz. izzók 12-24V, elektronikus transzformátorral
- dimmelhető kompakt fénycsövek
- szabályozható LED fényforrások, melyeket elől- vagy hátul-vágó (fel- vagy lefutó élű, gyújtás- vagy oltásszög szabályzó) típusú fázisszög-hasításos dimmerekhez terveztek (MOSFET-es dimmerek).

DIM-15

Tápfeszültség csatlakozók:	A1 - A2
Tápfeszültség:	AC 230 V / 50 Hz
Teljesítményfelvétel (nyugalmi):	max. 2 VA / 0.55 W
Max. tápfeszültség kijelzése:	2 W
Tápfeszültség tűrése:	-15 %; +10 %
Tápfeszültség jelzése:	zöld LED

Vezérlés

Vezérlő csatlakozók:	A1 - T
Vezérlő feszültség:	AC 230 V
Vezérlő bemenet teljesítménye:	AC 0.3 - 0.6 VA
Vezérlő impulzus hossza:	min. 80 ms / max. végtelen
Glimmlámpák a vezérlésen:	Igen
A vezérlő bemenetre kapcsolható glimmlámpák max. száma:	max. 15 db (0.68 mA / 230 V AC glimmlámpával mérve)

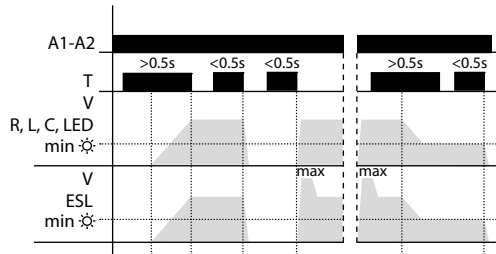
Kimenet

Kontaktus nélküli:	2x MOSFET
Névleges terhelhetőség:	300 W (cos φ =1)*
Kimenet állapotának jelzése:	piros LED

Egyéb információk

Működési hőmérséklet:	-20.. +35 °C
Tárolási hőmérséklet:	-20.. +60 °C
Beépítési helyzet:	tetszőleges
Szerelés/DIN sínre:	DIN sínre EN 60715
Védettség:	IP40 előlapról, IP10 csatlakozókon
Túlfeszültségi kategória:	III.
Szennyezetségi fok:	2
Max. vezeték méret (mm ²):	max. 2x 2.5, max. 1x 4 / érvég max. 1x 2.5, max. 2x 1.5
Méretetek:	90 x 17.6 x 64 mm
Súly:	58 g
Szabványok:	EN 60669-2-1, EN 61010-1

* A fényforrás típusok nagy száma miatt a maximális terhelhetőség függ a szabályozható fényforrások belső konstrukciójától és cos φ értékétől. A szabályozható LED és energiatakarékos lámpák teljesítmény tényezője általában a cos φ = 0.95 - 0.4 tartományban mozog. A közelítő értéket megkapjuk, ha a dimmer maximális terhelhetőségét megszorozzuk a szabályozható fényforrás adatlapján megadott cos φ értékkel.



Szabályozás:

- rövid gombnyomásra (<0.5 mp) bekapcsolható, újabb rövid gombnyomásra kikapcsolható a fényforrás.
- hosszú gombnyomásra (>0.5 mp) fokozatmentesen szabályozható a fényáram.
- a minimum fényáram beállítása csak akkor lehetséges, ha a gomb hosszú megnyomásával lecsökkentik a fényáramot.
- a minimum fényáram beállítása az energiatakarékos fényforrások spontán lekapcsolás előtti legkisebb fényáramának finomhangolására szolgál.

Fényáram beállítás:

- R, L, C, LED - ha a fényforrás ki van kapcsolva, akkor rövid gombnyomásra (<0.5 mp) az utoljára beállított fényáram szintre kapcsol be.
- ESL - ha a fényforrás ki van kapcsolva, akkor rövid gombnyomásra a fényáram maximális szintre emelkedik (teljes fénnel világít), majd a beállított szintre csökken.

Megjegyzés:

- ne használjon szabályozáshoz olyan fényforrásokat, melyeken a szabályozhatóság nincs feltüntetve.
- a fényforrás típusának helytelen beállítása csak a szabályozás tartományát befolyásolja, a dimmer vagy a terhelés nem károsodik.
- a szabályozható fényforrások maximális száma a fényforrás belső áramköri kialakítástól is függ.
- a tesztelt fényforrások aktuális listája folyamatosan bővül, további információk: www.elkoep.hu

Figyelem

Az eszköz egyfázisú, váltakozó feszültségű (230V) hálózatokban történő felhasználásra készült, felhasználásakor figyelembe kell venni az adott ország ide vonatkozó szabványait. A jelen útmutatóban található műveleteket, (felszerelés, bekötés, beállítás, üzembe helyezés) csak megfelelően képzett szakember végezheti, aki áttanulmányozta az útmutatót és tisztában van a készülék működésével. Az eszköz megfelelő védelme érdekében, bizonyos részek előlappal védendők. A szerelés megkezdése előtt a főkapcsolónak kikapcsolt állapotban kell lennie, az eszköznek pedig feszültségmentesnek. Ne telepítsük az eszközt elektromágnesesen túlterhelt környezetbe. A helyes működés érdekében megfelelő légáramlást kell biztosítani. Az üzemi hőmérséklet ne lépje túl a megengedett működési hőmérséklet határértékét, még megnövekedett külső hőmérséklet, vagy folytonos üzem esetén sem. A szereléshez és beállításához ~2 mm-es fejú csavarhúzóval használjunk. Az eszköz teljesen elektronikus - a szerelésnél ezt figyelembe kell venni. A hibátlan működésnek úgyszintén feltétele a megfelelő szállítás, raktározás és kezelés. Bármely sérülésre, hibás működésre utaló nyom, vagy hiányzó alkatrész esetén, kérjük ne üzemelje be a készüléket. Ilyen esetben a vásárlás helyén lehetőség szerint azonnal kicseréljük Önnek az eszközt. Az élettartam leteltével a termék újrahasznosítható vagy elektronikai hulladékgyűjtőben elhelyezendő.

Fontos tájékoztatás és figyelmeztetés - a dimmer nem alkalmas motorok és más induktív terhelések vezérlésére. A HDO (éjszakai áram) kapcsolójele és hasonló vezérlőjelek, valamint az elosztott hálózatok zavart okozhatnak a dimmernél. A zavarás csak a jeladások idején aktív.