

ELKO EP ESPAÑA S.L.

C/ Josep Martinez 15a, bj
07007 Palma de Mallorca
España
Tel.: +34 971 751 425
e-mail: info@elkoep.es
www.elkoep.es

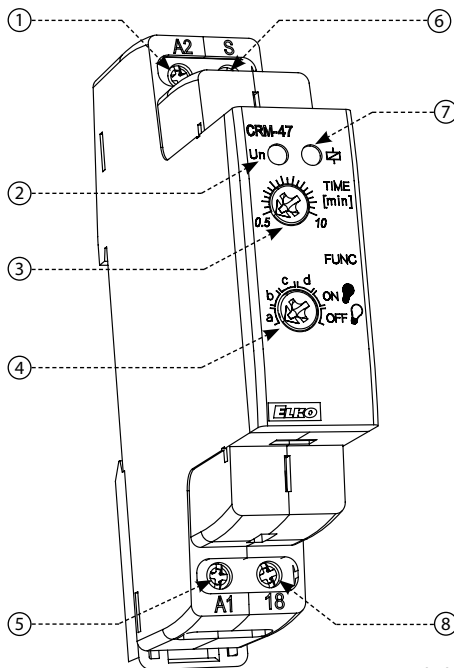
Made in Czech Republic

02-94/2023

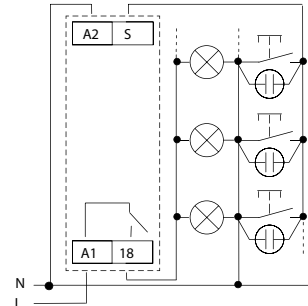
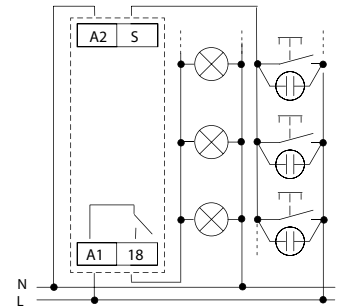

CRM-47
Autómata programable de escalera

Característica

- Los autómatas de escalera permiten el apagado retardado de la iluminación en escaleras, pasillos, entradas, espacios comunes o marcha por inercia retardada de ventiladores en los lavabos o en el cuarto de baño.
- El autómata inteligente de escalera ofrece opciones similares a las de CRM-4, y en las funciones a, b se puede prolongar el retardo en curso pulsando brevemente de forma repetida el botón (botones) de control. Cada pulsado breve multiplica el tiempo establecido por el potenciómetro. El valor máximo del retardo prolongado de esta manera será siempre de 30 minutos, independientemente del número de pulsados.
- Al contrario, con un pulsado prolongado (>2 s) se puede apagar la salida anticipadamente y cancelar el retardo en curso.
- Entrada de control con opción de aplicar la carga de hasta 100 mA (válvulas de efluvios, LED en el botón, etc.).
- Funciones (se pueden seleccionar mediante el conmutador giratorio en el panel frontal):
 - a - autómata de escalera, programable con señalización antes del apagado
 - b - autómata de escalera, programable sin señalización antes del apagado
 - c - relé de impulso (con un pulsado enciende, con un pulsado apaga)
 - d - relé de impulso con temporizado adicional
- ON (activación permanente) - por ej. durante la limpieza, mudanza
- OFF (desactivación permanente) - por ej. durante el cambio de lámparas
- La función ZERO CROSS: activa el contacto de salida al pasar la tensión por cero.
- Retardo ajustable de tiempo (t) 0.5 – 10 m.
- Es capaz de soportar corrientes de choque de hasta 80 A.
- Conexión de 3 o 4 conductores (la entrada S se puede controlar mediante el potencial A1 o A2).

Descripción del dispositivo


1. Borne de la tensión de alimentación (A2)
2. Indicación de la tensión de alimentación
3. Ajuste del retardo de tiempo
4. Ajuste de la función
5. Borne de la tensión de alimentación (A1)
6. Entrada de control (S)
7. Indicación de los estados de operación
8. Contacto de salida (18)

Conexión
Conexión de 3 conductores

Conexión de 4 conductores

Especificaciones
Napájení

Terminales de alimentación:	A1-A2
Tensión de alimentación:	AC 230 V (50-60 Hz)
Potencia absorbida máx.:	3 VA/1.6 W
Tolerancia de alimentación:	-15 %; +10 %

Circuito de tiempo

Número de funciones:	6
Retardo de tiempo (t):	0.5 – 10 m (prog. 30 m)
Ajuste del tiempo:	Potenciómetro giratorio
Divergencia de tiempo:	5 % – ajuste mecánico
Precisión de repetibilidad:	0.2 % – estabilidad de valor ajustado
Coefficiente de temperatura:	0.01 %/°C, valor de referencia = 20 °C

Salida

Tipo de contacto	1x de conmutación (AgSnO ₂); conecta potencial "A1"
Corriente nominal:	16 A/AC1
Capacidad de conmutación:	4000 VA/AC1, 384 W/DC1
Pico de corriente:	30 A/< 3 s
Tensión de conmutación:	250 V AC/24 V DC
Disipación de potencia máx.:	1.2 W
Vida mecánica:	10.000.000 op.
Vida eléctrica (AC1):*	100.000 op.

Control

Tensión de control:	AC 230 V (50-60 Hz)
Potencia máx.:	4.5 VA/0.3 W
Conexión pulsadores con pilotos:	Sí
Max. corriente de pilotos conectados:	100mA
Terminales de control:	A1-S nebo A2-S
Longitud de impulso:	min. 40 ms / máx. no limitado
Tiempo de recuperación:	máx. 320 ms

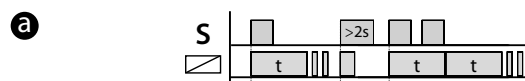
Más información

Temp. de funcionamiento:	-20 .. +55 °C
Temp. de almacenamiento:	-30 .. +70 °C
Posición de funcionamiento:	cualquiera
Montaje:	carril DIN EN 60715
Grado de protección:	IP40 del panel frontal / IP20 terminales
Categoría de sobretensión:	III.
Grado de contaminación:	2
Sección de conexión – sólido/ con cavidad (mm ²):	máx. 1x 2.5, 2x 1.5/ con manguera máx. 1x 2.5
Dimensiones:	90 x 17.6 x 64 mm
Peso:	55 g
Normas conexas:	EN 61812-1

* Para mayores cargas y activaciones frecuentes se recomienda reforzar el contacto del relé con un contactor potente (por ej. con un contactor de la serie VSxxx).

Función

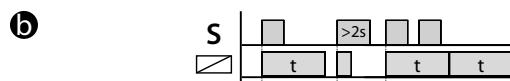
El LED rojo parpadea al cambiar de función.



Autómata de escalera, programable con señalización antes del apagado

El aparato realiza la cuenta atrás del tiempo establecido, 30 y 40 s antes de que se agote el tiempo avisa mediante un doble parpadeo de la lámpara de la aproximación del apagado. Con pulsados breves repetidos se puede prolongar el intervalo de tiempo.

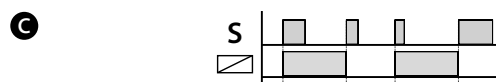
Función idónea para las cargas de resistencia (por ej. bombilla).



Autómata de escalera, programable sin señalización antes del apagado

El aparato realiza la cuenta atrás del tiempo establecido sin parpadeo al final del intervalo. Con pulsados breves repetidos se puede prolongar el intervalo de tiempo.

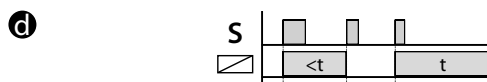
Esta función es idónea para las cargas que no soportan encendidos y apagados frecuentes (por ej. lámparas fluorescentes, bombillas LED).



Relé de impulso (con un pulsado enciende, con un pulsado apaga)

Al pulsar el botón se activa el relé de salida y al pulsar de nuevo el relé se desactiva.

Esta función está destinada sobre todo a aquellos lugares donde se requiere encendido prolongado de luces (sin el temporizado) y el aparato se controla desde varios puntos (por ej. en los edificios administrativos).



Relé de impulso con retardo

Al pulsar el botón se activa/desactiva la salida. En el caso de que la salida no se apaga durante el tiempo „t“ establecido, se apagará automáticamente después de la cuenta atrás.

Esta función es idónea para aquellos lugares donde se suele olvidar a menudo el apagar la iluminación (por ej. lavabos, pasillos, sótanos).

Advertencia

El dispositivo está diseñado para su conexión a la red de 1-fase de tensión AC 230 V y debe ser instalado de acuerdo con los reglamentos y normas vigentes en el país. Instalación, conexión y configuración sólo pueden ser realizadas por un electricista cualificado que esté familiarizado con estas instrucciones y funciones. Este dispositivo contiene protección contra picos de sobretensión y pulsos de disturbación. Para un correcto funcionamiento de estas protecciones deben ser antes instaladas protecciones adecuadas de grados superiores (A, B, C) y según normas instalado la protección de los dispositivos controlados (contactores, motores, carga inductiva, etc). Antes de comenzar la instalación, asegúrese de que el equipo no está bajo la tensión y el interruptor general está en la posición „OFF“. No instale el dispositivo a fuentes de interferencia electromagnética excesiva. Con la instalación correcta, asegure una buena circulación de aire para que la operación continua y una mayor temperatura ambiental no supera la temperatura máxima de funcionamiento admisible. Para instalar y ajustar se requiere destornillador de anchura de unos 2 mm. En la instalación tenga en cuenta que este es un instrumento completamente electrónico. Funcionamiento incorrecto también depende de transporte, almacenamiento y manipulación. Si usted nota cualquier daño, deformación, mal funcionamiento o la parte faltante, no instale este dispositivo y reclámalo al vendedor. El producto debe ser manejado al final de la vida como los residuos electrónicos.