



**Název přístroje:** Univerzální napájecí zdroj 10W

**Typ přístroje:** UNZ-10

## Popis funkce a užití přístroje

Napájecí zdroje řady UNZ slouží k napájení přístrojů, strojů, zařízení a obvodů na bezpečné malé napětí umístěných v rozvaděči i mimo něj.

Dále slouží k napájení elektrických a melodických zvonků. Lze je využít pro napájení obvodů na bezpečné napětí 24V AC, převodníků tlaku a tlakové difference nebo jako oddělovací transformátor.

Napájecí zdroje UNZ se dodávají se standartním výstupním napětím 6-12-24V AC/DC. DC napětí je navíc stabilizované a filtrované. Jiná výstupní napětí je možno dodat na zvláštní objednávku.

Výhodou univerzálního napájecího zdroje je nízkoztrátová charakteristika transformátoru, zkratová odolnost a stabilizované napětí na stejnosměrném výstupu. Všechny výstupy jsou chráněny blokovacími kondenzátory proti rušení. Jištění je provedeno tavnou pojistkou T63mA zařazenou do obvodu primárního vinutí transformátoru.

Zdroj je vestavěn do supportu, který svými charakteristickými znaky ještě dále zvyšuje kvalitu, spolehlivost a operativnost při montáži. Díky odkrytému provedení je zabezpečena kvalitní cirkulace a ochlazování chladiče stabilizátoru.

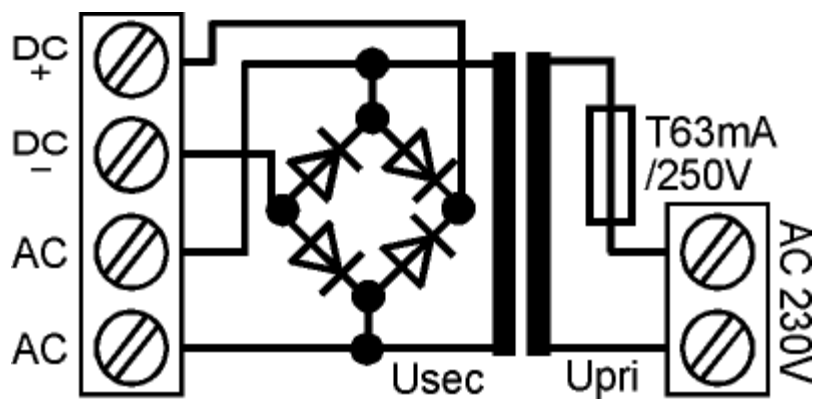
Přítomnost výstupního napětí je signalizována indikační LED diodou červené barvy.

### Technické parametry

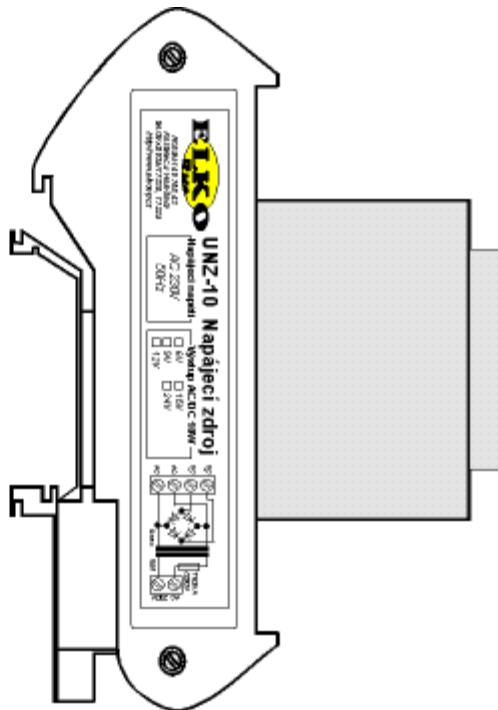
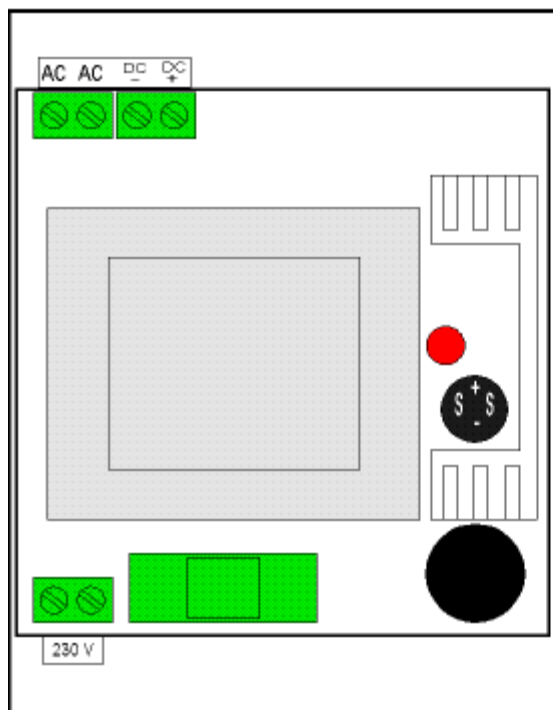
<b>Název přístroje :</b>	Univerzální napájecí zdroj 10W	
<b>Typ přístroje :</b>	UNZ-10	
Napájení AC 230 V	Napájecí svorky	230V
	<b>Jmenovité napájecí napětí</b>	230V AC
	<b>Frekvence napájecího napětí</b>	50 Hz
	Tolerance napájení	+/- 15%
<b>Příkon při AC 230 V</b>	naprázdno	8.0VA
	max.	16.6VA
Výstup	<b>napětí DC naprázdno</b>	6.0V

6V	proud DC max. (pro $U_{OUT} 6V$ )	0.25A
	<b>napětí AC (naprázdno)</b>	7.5V
	proud AC max. (pro $U_{OUT} 6V$ )	1.75A
12V	<b>napětí DC naprázdno</b>	12.00
	proud DC max. (pro $U_{OUT} 12V$ )	0.35A
	<b>napětí AC (naprázdno)</b>	15,2V
24V	proud AC max. (pro $U_{OUT} 12V$ )	0.80A
	<b>napětí DC naprázdno</b>	24.0V
	proud DC max. (pro $U_{OUT} 24V$ )	0.37A
Všeobecné	<b>napětí AC (naprázdno)</b>	29,9V
	proud AC max. (pro $U_{OUT} 24V$ )	0.43A
	Rozsah provozní teploty	-20 až +55° C
	Rozsah skladovací teploty	-30 až +60° C
	<b>Zkušební napětí</b>	2,5kV/50Hz
	<b>Indikace výstupního napětí</b>	červená LED
	<b>Jištění</b>	tavná pojistka T63mA v primáru trafo
	Pracovní poloha	libovolná
	<b>Upevnění</b>	na lištu DIN EN 50022
	<b>Stupeň krytí svorek</b>	IP20
<b>Připojení Cu</b>	0,75-2,5mm <sup>2</sup>	
<b>Připojení Al</b>	2,5mm <sup>2</sup>	
Hmotnost	392g	
Související normy	ČSN EN 61010-1, ČSN 356533	

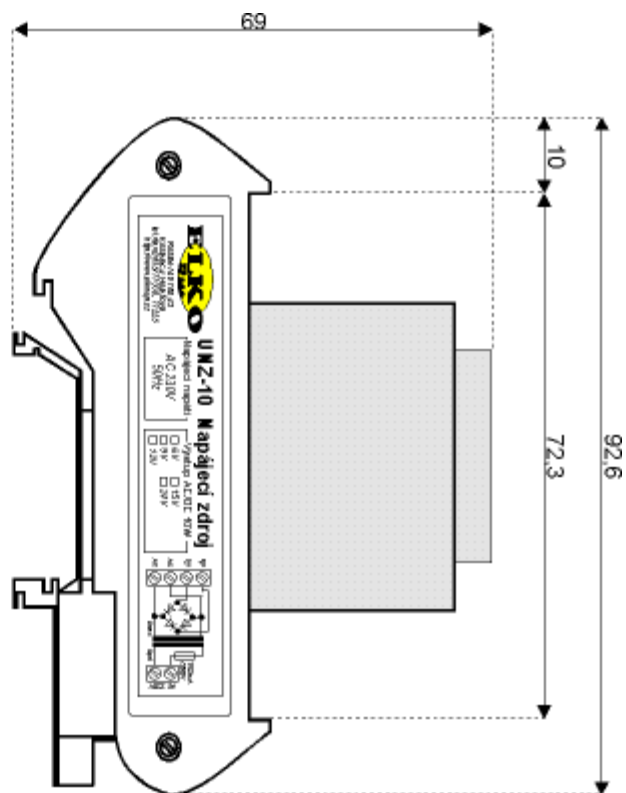
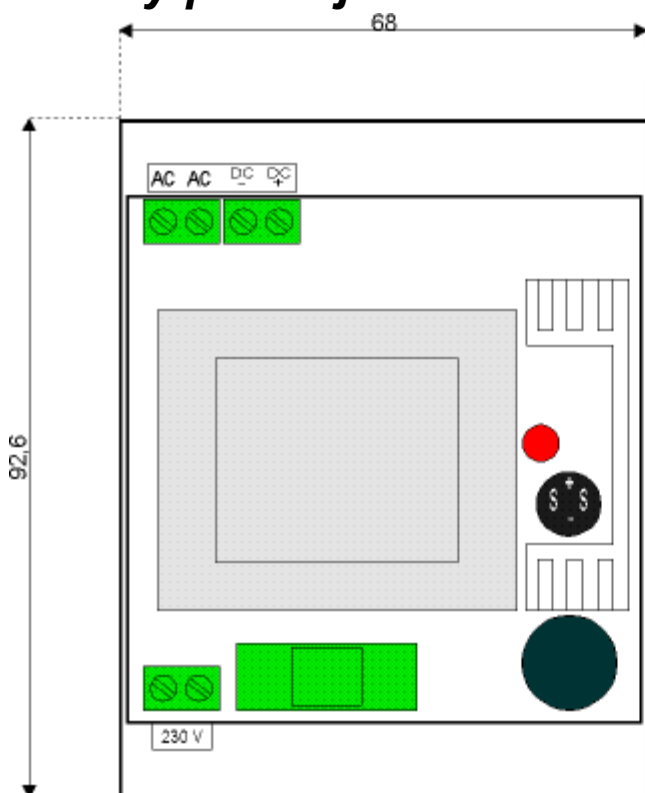
## Zapojení svorek



## Nákres přístroje



## Rozměry přístroje



## Foto přístroje

